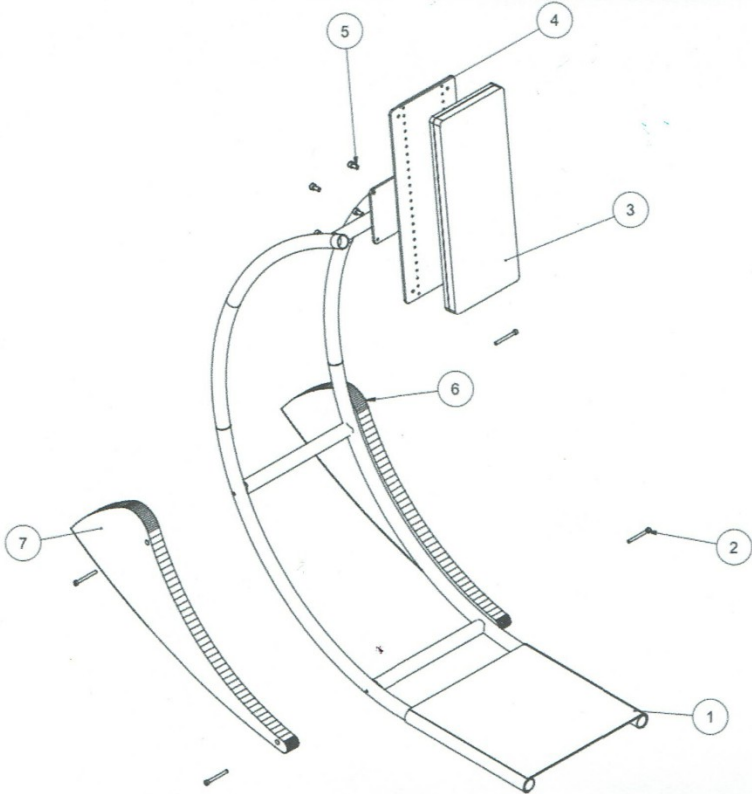


Montageanleitung Backboon



Montageanleitung Backboon

Der Backboon wird mehrteilig im Karton auf Palette geliefert.

Inhalt des Backboon-Kartons :

Nr. 1 -Gestell ,

Nr. 7 Holzkufe links und rechts mit Lederband

Nr. 3 und 4 – Becken-/Rückenstütze Trägerplatte und Polster fertig verschraubt

Montagematerial:

Nr. 2 -4 Stück lange Schrauben M6-86 für Inbusschlüssel 5mm mit 4 Unterlegscheiben

Nr. 5 -4 Stück kurze Schrauben M6-16 für Inbusschlüssel 5mm

Zusätzlich 1 Teppichfließe Velour schwarz mit Doppelseitigem Klebeband

Folgendes Werkzeug wird benötigt : Schere oder Messer zum öffnen der Verpackung
(Vorsicht Kratzer auf dem Lack oder Beschädigungen im Polster vermeiden)

Inbusschlüssel Gr 5

Eventuell Gewindeschneider für M6 Schrauben

Das Backboon Gestell auspacken seitlich auf eine weiche Unterlage legen.

Die Holzkufen auspacken und pro Kufe je 2 lange M6-86mm Schrauben mit Unterlegscheiben so in die Löcher legen, dass der Schraubenkopf beim Festschrauben in der Vertiefung auf der Unterlegscheibe Platz finden kann.

Die Gewinde im Gestell prüfen, falls nötig nachschneiden und dann eine Kufe mit den Unterlegscheiben und den Schrauben an die vorgesehene Stelle positionieren. Ich empfehle vorher 3 kleine Filzaufkleber neben die Schraublöcher und mittig zwischen den Schraublöchern auf jede Seite des Gestells zu kleben. So kommt es nicht zu einer Reibung des Rohrs auf dem Holz. Zunächst die beiden Schrauben eine Umdrehung in die vorgesehenen Gewinde im Gestell schrauben anschließend beide Schrauben festziehen. Das Gestell mit der Kufe auf die andere Seite legen und nun die andere Kufe ebenso befestigen.

Befestigen Sie nun die Teppichfliese mittig mit dem Teppichklebeband so, dass sie zur Ferse hin mit der Trittlfläche abschliesst.

Dann packen Sie die Rücken-/Beckenstütze aus. An der Unterseite der Rückenlehne ist die Naht des seitlichen Bezuges. Messen Sie Ihre Schrittlänge. Bei einer Schrittlänge von 65 cm müssten sie die oberen beiden Schrauben in das oberste Loch mit einer Umdrehung einschrauben. Pro 2 cm mehr Schrittlänge müssen die beiden oberen Schrauben ein Schraubloch tiefer eine Umdrehung eingeschraubt werden.

(Beispiel: Schrittlänge 75 cm 5.Loch von Oben)

Jetzt können sie die Rückenlehne in die Befestigungsplatte am Gestell einhängen, die beiden anderen M6-16 Schrauben in die vorgesehenen Löcher schrauben und alle Schrauben auch an den Holzkufen handfest anziehen.

Montageanleitung Backboon

Dass der Backboon bei der ersten Benutzung knarrt, ist normal, die Teile müssen erstmal ihre Position finden.

Nach der ersten Benutzung bitte die Schrauben nachziehen. Nach einem Tage, einer Woche, einem Monat, ab und zu, den Sitz der Schrauben prüfen.

Viel Freude mit Ihrem Backboon.

Sollten Sie Fragen haben, wenden Sie sich gerne an Ihren Händler, oder direkt an mich.

www.backboon-rocks.com